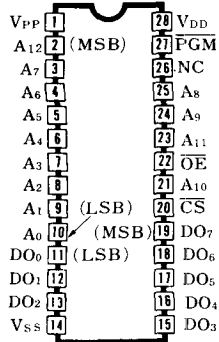


27C64

型名	社名	温度範囲 (°C)	スイッチング特性					電 源		入 力			出力測定電流			備 考 [*typ]
			TAAC max (ns)	TCAC max (ns)	TOH max (ns)	T _{0E} max (ns)	TOD max (ns)	VDD (V)	I _{DD} /STANDBY (mA)	VIL max (V)	VIH min (V)	C _i max (pF)	VOL/I VOL max (V/mA)	VOH/I VOH min (V/mA)	C _o max (pF)	
TS27C64CQ-90	THOMSON	0~70	300	300	0	120	105	4.5~5.5	33/1	0.8	2	4*	0.45/2.1	2.4/0.4	8*	
WS27C64L-12	WAFERSCALE	0~70	120	120	0	35	35	4.5~5.5	50/1	0.8	2.0	4*	0.4/2.1	3.5/0.4	8*	
WS27C64L-15	WAFERSCALE	0~70	150	150	0	40	40	4.5~5.5	50/1	0.8	2.0	4*	0.4/2.1	3.5/0.4	8*	
WS27C64L-20	WAFERSCALE	0~70	200	200	0	40	40	4.5~5.5	50/1	0.8	2.0	4*	0.4/2.1	3.5/0.4	8*	
WS27C64L-90	WAFERSCALE	0~70	90	90	0	30	30	4.75~5.25	50/1	0.8	2.0	4*	0.4/2.1	3.5/0.4	8*	
WS57C64F-55	WAFERSCALE	0~70	55	55	10	20	20	4.75~5.25	25/15	0.8	2		0.4/16	2.4/4		
WS57C64F-70	WAFERSCALE	0~70	70	70	10	25	25	4.75~5.25	25/15	0.8	2		0.4/16	2.4/4		
uPD27C64D-20	NEC	-25~85	200	200	0	75	60	4.5~5.5	33/-	0.8	2.0	6	0.45/2.1	2.4/0.4	12	
uPD27C64D-25	NEC	-25~85	250	250	0	100	85	4.5~5.5	33/-	0.8	2.0	6	0.45/2.1	2.4/0.4	12	
uPD27C64D-30	NEC	-25~85	300	300	0	120	105	4.5~5.5	33/-	0.8	2.0	6	0.45/2.1	2.4/0.4	12	
uPD27HC65DX-25	NEC	0~70	25	20	0		20	4.75~5.25	100/50	0.8	2.2	5*	0.45/6	2.4/4	10*	
uPD27HC65DX-30	NEC	0~70	30		0	20	20	4.75~5.25	100/50	0.7	2.2	5*	0.45/6	2.4/4	10*	
uPD27HC65DX-35	NEC	0~70	35	30	0		30	4.75~5.25	100/50	0.8	2.2	5*	0.45/6	2.4/4	10*	
uPD27HC65DX-45	NEC	0~70	45	30	0		30	4.75~5.25	100/50	0.8	2.2	5*	0.45/6	2.4/4	10*	

64K CMOS UV-EPROM (8,192×8) 28PIN

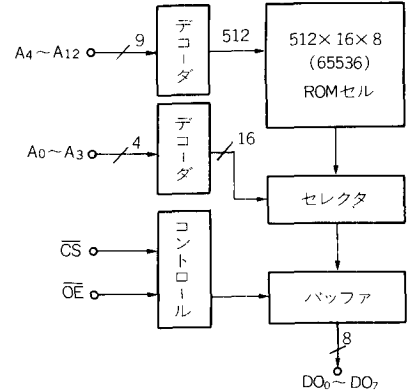
◆ピン接続



◆特徴

- ⊙ 入出力はすべて TTL コンパチブル。
- ⊙ データ出力 DO は 3 ステート。
- ⊙ i2764 ビンコンパチブル。
- ⊙ 単一 5 V 電源。
- ⊙ コントロールは \overline{OE} 、 \overline{CS} の 2 本。

◆ブロック図



◆電源

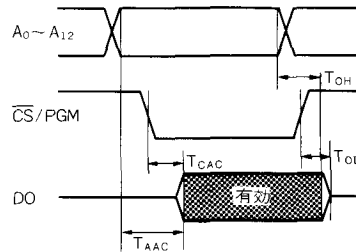
V_{DD} : +5V Pin 28
 V_{PP} : V_{DD} Pin 1
 V_{SS} (GND) Pin 14

◆動作表

入力		DO	動作
\overline{OE}	\overline{CS}/PGM		
X	H	High-Z	非選択
H	X	High-Z	非選択
L	L	DO	Read

◆波形

⊙ READ ($\overline{OE}=L$)



⊙ READ ($\overline{CS}/PGM=L$)

