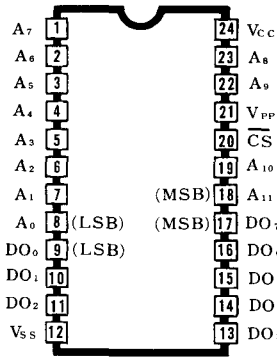


TMS2532

型名	社名	温度範囲 (°C)	スイッチング特性					電源		入力			出力/測定電流			備考 [*typ]
			TAAC max (ns)	TCAC max (ns)	TOH max (ns)	TOE max (ns)	TOD max (ns)	VDD (V)	I <sub>DD</sub> /STANDBY (mA)	V <sub>IL</sub> max (V)	V <sub>IH</sub> min (V)	C <sub>i</sub> max (pF)	V <sub>OL</sub> /I <sub>VOL</sub> max (V/mA)	V <sub>OH</sub> /I <sub>VOH</sub> min (V/mA)	C <sub>o</sub> max (pF)	
HN462532	HITACHI	0~70	450	450	0	100	4.75~5.25	150/25	0.8	2.0	6	0.4/2.1	2.4/0.4	12	Ce	
HN462532G	HITACHI	0~70	450	450	0	100	4.75~5.25	150/25	0.8	2.0	6	0.4/2.1	2.4/0.4	12		
HN462532G-2	HITACHI	0~70	390	390	0	100	4.75~5.25	150/25	0.8	2.0	6	0.4/2.1	2.4/0.4	12	Ce	
HN462532GL	HITACHI	0~70	450	450	0	100	4.75~5.25	95/25	0.8	2.0	6	0.4/2.1	2.4/0.4	12		
MCM25L32C	MOTOROLA	0~70	450	450	0	100	4.5~5.5	50/10	0.65	2.2	6	0.45/2.1	2.4/0.4	12		
MCM25L32C25	MOTOROLA	0~70	250	250	0	100	4.5~5.5	70/15	0.65	2.2	6	0.45/2.1	2.4/0.4	12		
MCM25L32C35	MOTOROLA	0~70	350	350	0	100	4.5~5.5	50/10	0.65	2.2	6	0.45/2.1	2.4/0.4	12		
MCM2532C	MOTOROLA	0~70	450	450	0	100	4.75~5.25	100/25	0.65	2.2	6	0.45/2.1	2.4/0.4	12		
MCM2532C25	MOTOROLA	0~70	250	250	0	100	4.5~5.5	120/25	0.65	2.2	6	0.45/2.1	2.4/0.4	12		
MCM2532C35	MOTOROLA	0~70	350	350	0	100	4.5~5.5		0.65	2.2	6	0.45/2.1	2.4/0.4	12		
MSM2532AS	OKI		450				5	750/-							UNIT OF IDD IS 'mW'	
NMC2532	NS	0~70	450	450	0	100	4.75~5.25	160/25	0.65	2.0	6	0.45/2.1	2.4/0.4	12		
TMS25L32	TI	0~70	450	450	0	100	4.75~5.25	500/131	0.8	2.0	6	0.45/2.1	2.4/0.4	12	UNIT OF IDD IS 'mW'	
TMS2532	TI	0~70	450	450	0	100	4.75~5.25	840/131	0.8	2.2	6	0.45/2.1	2.4/0.4	12	UNIT OF IDD IS 'mW'	

# 32K nMOS UV-EPROM(4,096×8) 24PIN

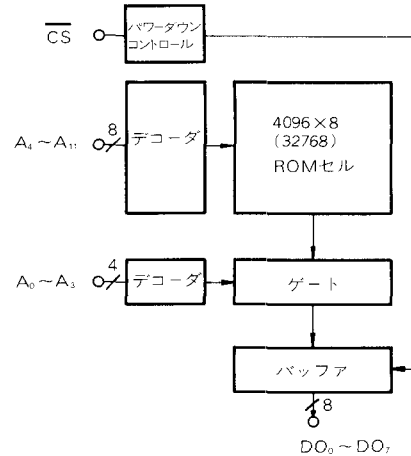
## ◆ピン接続



## ◆特徴

- ① 3ステート出力
- ② 紫外線消去形
- ③ 単一電源(+5V)
- ④ ディセレクト(CS=H)時はスタンバイ
- ⑤ i2732とは“A11”が異なる
- ⑥ TMS2716ピンコンパチブル(Pin 19を除く)
- ⑦ 任意アドレスの書き込み可能
- ⑧ TMS2532(TI)

## ◆ブロック図

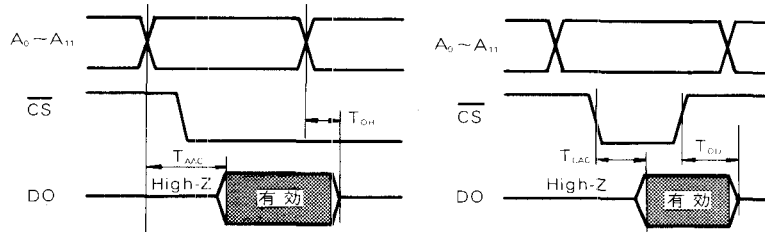


## ◆電源

V<sub>CC</sub> : +5V Pin 24  
 V<sub>SS</sub> (GND) Pin 12  
 V<sub>PP</sub> : +5V Pin 21

## ◆波形

### ⊗ READ



## ◆動作表

CS	動作
H	非選択
L	Read