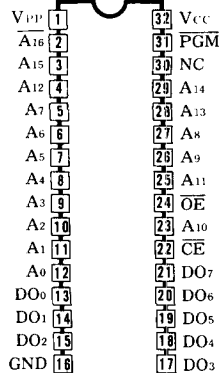


571001

型名	社名	温度範囲 (°C)	スイッチング特性					電源				入力				出力/測定電流			備考 [*typ]
			TAC max (ns)	TAC min (ns)	TOH max (ns)	TOL max (ns)	TOD max (ns)	VDD (V)	I DD/STANDBY (mA)	VIL max (V)	VIH min (V)	CI max (pF)	VOL/I VOL max (V/mA)	VOH/I VOH min (V/mA)	CO max (pF)				
DPV27C101-250	DPM	0~70	250	250	0	100	90	4.75~5.25	30/1	0.8	2.2	10	0.45/2.1	2.4/0.4	15				
DPV27C101-300	DPM	0~70	300	300	0	120	110	4.75~5.25	30/1	0.8	2.2	10	0.45/2.1	2.4/0.4	15				
HM27C101AG-10	HITACHI	0~70	100	100	0	60	50	4.5~5.5	30/1	0.8	2.2	10	0.45/2.1	2.4/1	15				
HM27C101AG-12	HITACHI	0~70	120	120	0	60	50	4.5~5.5	30/1	0.8	2.2	10	0.45/2.1	2.4/1	15				
HM27C101AG-15	HITACHI	0~70	150	150	0	70	60	4.5~5.5	30/1	0.8	2.2	10	0.45/2.1	2.4/1	15				
HN27C101AG-17	HITACHI	0~70	170	170	0	70	50	4.5~5.5	50/1	0.8	2.2	10	0.45/2.1	2.4/1	15				
HN27C101AG-20	HITACHI	0~70	200	200	0	70	50	4.5~5.5	50/1	0.8	2.2	10	0.45/2.1	2.4/1	15				
HN27C101AG-25	HITACHI	0~70	250	250	0	100	60	4.5~5.5	50/1	0.8	2.2	10	0.45/2.1	2.4/1	15				
HN27C101G-17	HITACHI	0~70	170	170		70	50	4.5~5.5	1/-	0.8		10	0.45/2.1	2.4/0.4	15				
HN27C101G-20	HITACHI	0~70	200	200			50	4.75~5.25	30/1	0.8	2.2	10	0.45/2.1	2.4/0.4	15				
HN27C101G-25	HITACHI	0~70	250	250			60	4.75~5.25	30/1	0.8	2.2	10	0.45/2.1	2.4/0.4	15				
LH571000-15	SHARP	0~70	150	150	0	50	50	4.5~5.5	40/2	0.8	2.2	4*	0.45/2.1	2.4/0.4	8*				
LH571000J-12	SHARP	0~70	120	120	0	40	40	4.5~5.5	40/2	0.8	2.2	4*	0.45/2.1	2.4/0.4	8*				
LH571000J-15	SHARP	0~70	150	150	0	50	50	4.5~5.5	40/2	0.8	2.2	4*	0.45/2.1	2.4/0.4	8*				
LH571001J-12	SHARP	0~70	120	120	0	40	40	4.5~5.5	40/0.1	0.8	2.2	4*	0.45/2.1	2.4/0.4	8*				
LH571001J-15	SHARP	0~70	150	150	0	50	50	4.5~5.5	40/0.1	0.8	2.2	4*	0.45/2.1	2.4/0.4	8*				
MSM27C101K	MITSUBISHI	-10~80	250	250	0	100	60	4.75~5.25	50/1	0.8	2.0	10	0.45/2.1	2.4/0.4	15				
MSM27C101K-15	MITSUBISHI	0~70	150	150	0		50	4.75~5.25	1/-	0.8	2.0	10	0.45/2.1	2.4/0.4	15				
MSM27C101K-2	MITSUBISHI	0~70	200	200	0		60	4.75~5.25	1/-	0.8	2.0	10	0.45/2.1	2.4/0.4	15				
MSM27C101K/JK-12	MITSUBISHI	-10~80	120	120	0	60	50	4.75~5.25	50/1	0.8	2.0	10	0.45/2.1	2.4/0.4	15				
MSM27C101K/JK-15	MITSUBISHI	-10~80	120	150	0	60	50	4.75~5.25	50/1	0.8	2.0	10	0.45/2.1	2.4/0.4	15				
MSM27C101KJK-2	MITSUBISHI	-10~80	200	200	0	75	60	4.75~5.25	50/1	0.8	2.0	10	0.45/2.1	2.4/0.4	15				
MBM27C1001-15	FUJITSU	0~70	150	150		70	60	4.5~5.5	1/-	0.8	2	12	0.45/2.1	2.4/0.4	12				
MBM27C1001-20	FUJITSU	0~70	200	200		70	60	4.5~5.5	1/-	0.8	2	12	0.45/2.1	2.4/0.4	12				
MBM27C1001-25	FUJITSU	0~70	250	250		100	60	4.5~5.5	1/-	0.8	2	12	0.45/2.1	2.4/0.4	12				
TC571001D-20	TOSHIBA	0~70	200	200	0		60	4.75~5.25	1/-	0.8	2.2	8	0.4/2.1	2.4/0.4	12				
TC571001D-25	TOSHIBA	0~70	250	250	0		90	4.75~5.25	1/-	0.8	2.2	8	0.4/2.1	2.4/0.4	12				
TM57H1001AD-100	TOSHIBA	0~70	100		0	50	40	4.5~5.5	40/1	0.8	2.2	16	0.4/2.1	2.4/0.4	16				
TM57H1001AD-85	TOSHIBA	0~70	85		0	45	30	4.75~5.25	40/1	0.8	2.2	16	0.4/2.1	2.4/0.4	16				
TM571001AD-12	TOSHIBA	0~70	120		0	60	50	4.75~5.25	30/1	0.8	2.2	16	0.4/2.1	2.4/0.4	16				
TM571001AD-150	TOSHIBA	0~70	150		0	70	60	4.5~5.5	30/1	0.8	2.2	16	0.4/2.1	2.4/0.4	16				
TM571001D-15	TOSHIBA	0~70	150		0	70	60	4.75~5.25	30/1	0.8	2.2	4*	0.4/2.1	2.4/0.4	10*				
TM571001D-200	TOSHIBA	-40~85	200		0	70	60	4.5~5.5	30/1	0.8	2.2	4*	0.4/2.1	2.4/0.4	10*				
uPD27C1001AC-12	NEC	-10~80	120	120	0	70	50	4.5~5.5	15/1	0.8	2.0	14	0.45/2.1	2.4/0.4	16				
uPD27C1001AC-15	NEC	-10~80	150	150	0	70	50	4.5~5.5	15/1	0.8	2.0	14	0.45/2.1	2.4/0.4	16				
uPD27C1001AC-20	NEC	-10~80	200	200	0	75	60	4.5~5.5	15/1	0.8	2.0	14	0.45/2.1	2.4/0.4	16				
uPD27C1001AD-12	NEC	-10~80	120	120	0	70	50	4.5~5.5	15/1	0.8	2.0	14	0.45/2.1	2.4/0.4	16				
uPD27C1001AD-15	NEC	-10~80	150	150	0	70	50	4.5~5.5	15/1	0.8	2.0	14	0.45/2.1	2.4/0.4	16				
uPD27C1001AD-20	NEC	-10~80	200	200	0	75	60	4.5~5.5	15/1	0.8	2.0	14	0.45/2.1	2.4/0.4	16				
uPD27C1001D-15	NEC	0~70	150	150	0		60	4.5~5.5	30/1	0.8	2.0	8	0.45/2.1	2.4/0.4	14				
uPD27C1001D-20	NEC	0~70	200	200	0		60	4.5~5.5	30/1	0.8	2.0	8	0.45/2.1	2.4/0.4	14				
uPD27C1001D-25	NEC	0~70	250	250	0		85	4.5~5.5	30/1	0.8	2.0	8	0.45/2.1	2.4/0.4	14				

1M CMOS UV-EPROM (131,072×8) 571001

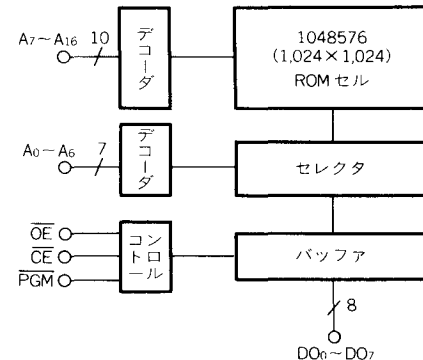
◆ピン接続



◆特徴

- ◎ 高速プログラム・モード。
- ◎ 紫外線消去、再プログラム可能。
- ◎ TTL CMOS 直接ドライブ可能。

◆ブロック図



◆電源

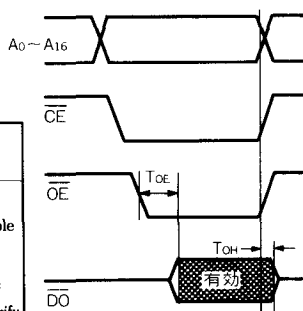
V_{CC} : +5V Pin32
 GND Pin16
 V_{PP} : +5V Pin 1

◆動作表

入 力			入 力		DO	動作
CE	OE	PGM	V _{PP}	V _{CC}		
L	L	H	+5V	+5V	DO	Read
L	H	X	+5V	+5V	High-Z	出力 Disable
H	X	X	+5V	+5V	High-Z	Stand-by
L	H	L	+12.5V	+6V	DI	Program
L	L	H	+12.5V	+6V	DO	Program Verify
H	X	X	+12.5V	+6V	High-Z	Program Inhibit

◆波形

◎ READ



◎ READ (PGM モード・タイミング)

