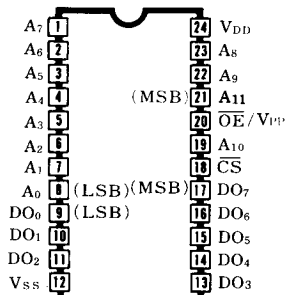


27C32

型名	社名	温度範囲 (°C)	スイッチング特性					電源		入力			出力/測定電流				備考 [*typ]
			TAAC max (ns)	TCAC max (ns)	T _{OH} max (ns)	T _{OE} max (ns)	T _{OD} max (ns)	VDD (V)	I _{DD} /STANDBY (mA)	V _{IL} max (V)	V _{IH} min (V)	C _i max (pF)	VOL/I VOL max (V/mA)	V _{OH} /I _{VOH} min (V/mA)	C _o max (pF)		
27CX321-35	ASAHIKASEI	-10~85	35	20			20	4.75~5.25	40/5	0.8	2	6	0.45/12	2.4/4	12		
27CX321-40	ASAHIKASEI	-10~85	40	25			20	4.75~5.25	40/5	0.8	2	6	0.45/12	2.4/4	12		
27CX321-45	ASAHIKASEI	-10~85	45	25			25	4.75~5.25	40/5	0.8	2	6	0.45/12	2.4/4	12		
27CX322-35	ASAHIKASEI	-10~85	35	20			20	4.75~5.25	40/5	0.8	2	6	0.45/12	2.4/4	12		
27CX322-40	ASAHIKASEI	-10~85	40	25			20	4.75~5.25	40/5	0.8	2	6	0.45/12	2.4/4	12		
27CX322-45	ASAHIKASEI	-10~85	45	25			25	4.75~5.25	40/5	0.8	2	6	0.45/12	2.4/4	12		
MEM27C32A-20	FUJITSU	0~70	200	200	0	150	60	4.5~5.5	30/-	0.8	2.0	6	0.45/2.1	2.4/0.4	12		
MEM27C32A-25	FUJITSU	0~70	250	250	0	150	90	4.5~5.5	30/-	0.8	2.0	6	0.45/2.1	2.4/0.4	12		
MEM27C32A-30	FUJITSU	0~70	300	300	0	150	130	4.5~5.5	30/-	0.8	2.0	6	0.45/2.1	2.4/0.4	12		
NMC27C32-30	NS	0~70	300	300	0	150	130	4.75~5.25	10/-	0.8	2.0	6	0.45/2.1	2.4/0.4	12		
NMC27C32-35	NS	0~70	350	350	0	150	130	4.75~5.25	10/-	0.8	2.0	6	0.45/2.1	2.4/0.4	12		
NMC27C32-45	NS	0~70	450	450	0	150	130	4.75~5.25	10/-	0.8	2.0	6	0.45/2.1	2.4/0.4	12		
NMC27C32-55	NS	0~70	550	550	0	150	130	4.75~5.25	10/-	0.8	2.0	6	0.45/2.1	2.4/0.4	12		
NMC27C32/E/H-45	NS	0~70	450	450	0	150	130	4.75~5.25	10/-	0.8	2.0	6	0.45/2.1	2.4/0.4	12	HIGH SPEED PROGRAMING(10ms)	
NMC27C32BQ120	NS	0~70	120	120	0	50	40	4.5~5.5	30/1	0.8	2	6*	0.4/2.1	3.5/2.5	6*		
NMC27C32BQ150	NS	0~70	150	150	0	60	50	4.5~5.5	30/1	0.8	2	6*	0.4/2.1	3.5/2.5	6*		
NMC27C32BQ200	NS	0~70	200	200	0	75	55	4.5~5.5	30/1	0.8	2	6*	0.4/2.1	3.5/2.5	6*		
NMC27C32BQ250	NS	0~70	250	250	0	100	60	4.5~5.5	30/1	0.8	2	6*	0.4/2.1	3.5/2.5	6*		
NMC27C32H-30	NS	0~70	300	300	0	150	130	4.75~5.25	10/-	0.8	2.0	6	0.45/2.1	2.4/0.4	12	HIGH SPEED PROGRAMING(10ms)	
NMC27C32H-35	NS	0~70	350	350	0	150	130	4.75~5.25	10/-	0.8	2.0	6	0.45/2.1	2.4/0.4	12	HIGH SPEED PROGRAMING(10ms)	
NMC27C32H-55	NS	0~70	550	550	0	150	130	4.75~5.25	10/-	0.8	2.0	6	0.45/2.1	2.4/0.4	12	HIGH SPEED PROGRAMING(10ms)	
RD27C32	RICOH	0~70	250	250	0	100	90	4.75~5.25	15/-	0.8	2.0	6	0.45/2.1	2.4/0.4	12		

32K CMOS UV-EPROM (4,096×8) 24 PIN

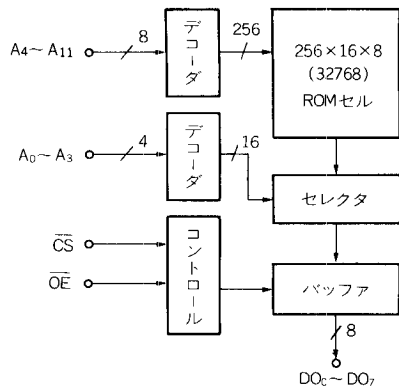
◆ピン接続



◆特徴

- ⊙ 入出力は TTL コンパチブル.
- ⊙ データ出力 DO は 3 ステート.
- ⊙ i2732 ピンコンパチブル.
- ⊙ 単… 5V 電源.
- ⊙ コントロールは \overline{OE} , \overline{CS} の 2 本.
- ⊙ 27C32

◆ブロック図

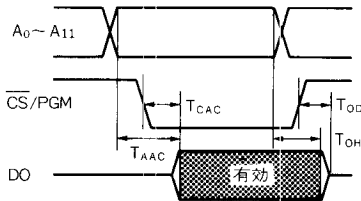


◆電源

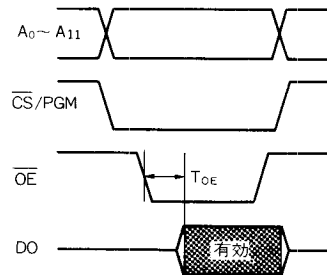
- V_{DD} : +5V Pin 24
- V_{PP} : V_{DD} Pin 20
- V_{SS} (GND) Pin 12

◆波形

⊙ READ ($\overline{OE}=L$)



⊙ READ ($\overline{CS}/PGM=L$)



◆動作表

入力		DO	動作
\overline{OE}	\overline{CS}		
X	H	High-Z	非選択
H	X	High-Z	非選択
L	L	DO	Read