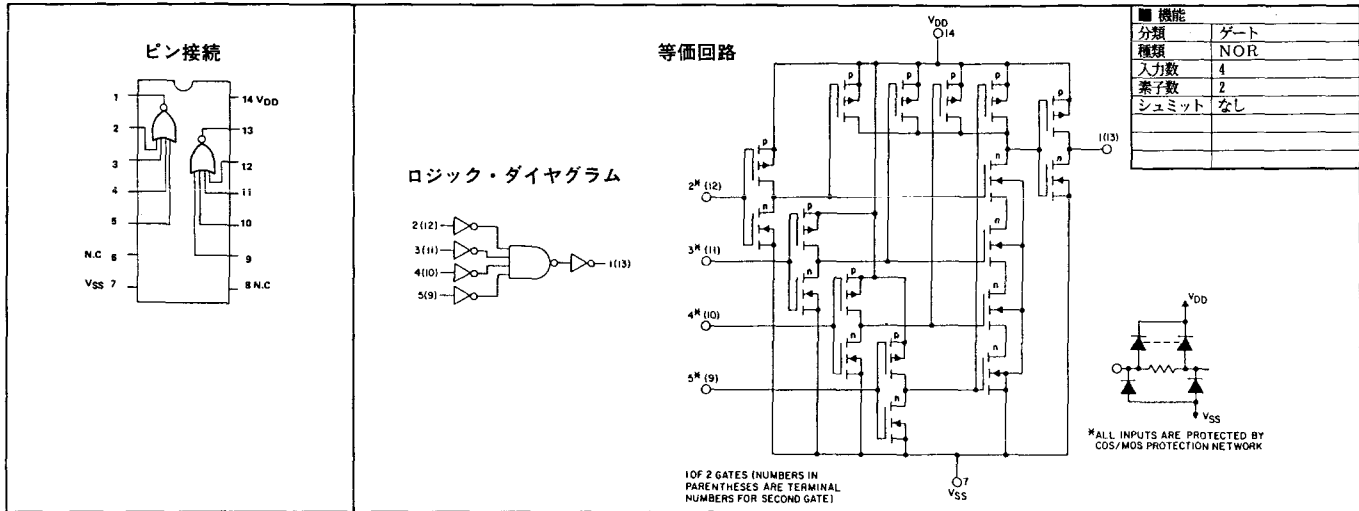


4002B Dual 4 Input NOR Gate



特 徴	■ スイッチング特性				■ メーカー別当品			
	VDD	typ	max	単位	メーカー	型名	パッケージ	
・ 2回路の4入力NOR ・ 同じピン配列で機能の異なるものとして、NANDの4012、ORの4072、ANDの4082がある	5V	100	200	ns	沖 三洋	MSM4002BRS	DIP	SOP
	10V	50	100	ns			●	●
	15V	40	80	ns			●	●
t _r	5V	100	200	ns	JRC	TC4002BP	●	●
	10V	50	100	ns			●	●
	15V	40	80	ns			●	●
t _f	5V	100	200	ns	日電	UPD4002BC	●	●
	10V	50	100	ns			●	●
	15V	40	80	ns			●	●
t _{PLH} (IN → OUT)	5V	125	250	ns	日立	HD14002B	●	●
	10V	60	120	ns			●	●
	15V	45	90	ns			●	●
t _{PHL} (IN → OUT)	5V	125	250	ns	富士通	M84002B	●	●
	10V	60	120	ns			●	●
	15V	45	90	ns			●	●
t _{PLH} ()	5V	125	250	ns	三菱	M4002BP	●	●
	10V	60	120	ns			●	●
	15V	45	90	ns			●	●
t _{PHL} ()	5V	125	250	ns	NS	CD4002B	●	●
	10V	60	120	ns			●	●
	15V	45	90	ns			●	●
t _{PLH} ()	5V	125	250	ns	RCA	CD4002B	●	●
	10V	60	120	ns			●	●
	15V	45	90	ns			●	●
t _{PHL} ()	5V	125	250	ns	SGS	HCC4002B	●	●
	10V	60	120	ns			●	●
	15V	45	90	ns			●	●
f _{CP}	5V	min	typ	単位	SIG	HFE4002BP	●	●
	10V			MHz			●	●
	15V			MHz			●	●