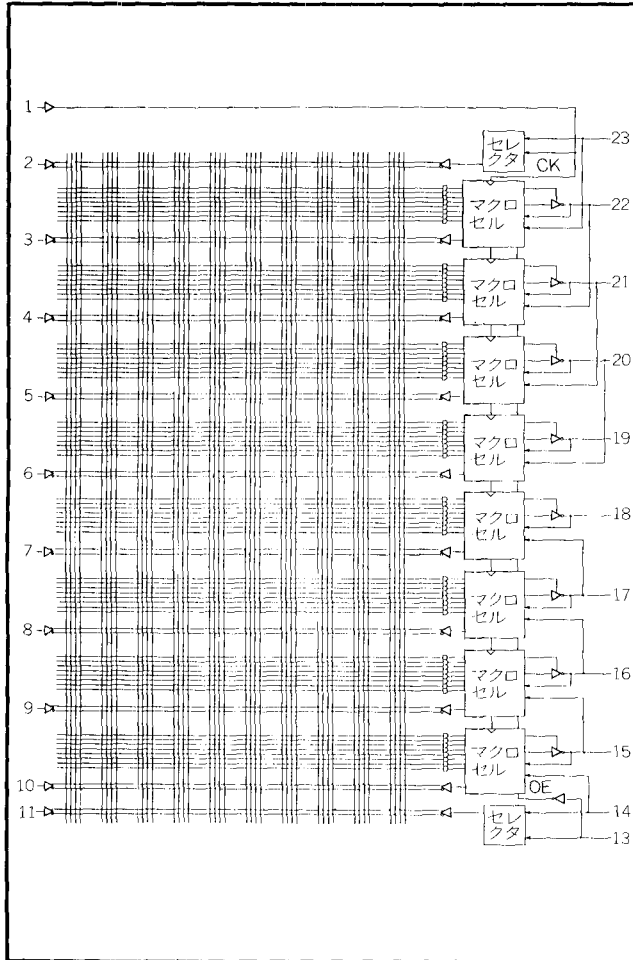


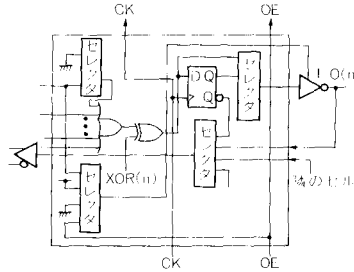
# GAL20V8A/8B

## (Series24)



項目	入力	出力	max min	-7L	10L	-12L	-15L	25L			単位
t <sub>pd</sub>	enable	Z→X	max	7.5	10	12	15	25			ns
	data	X	max	7.5	10	12	15	15			ns
	clock	X	max	5	8	10	12	15			ns
f <sub>max</sub>			min	83.3	55.5	50	41.6	28.5			MHz
t <sub>w</sub>	L	clock	min	5	8	8	10	15			ns
	H		min	5	8	8	10	15			ns
t <sub>su</sub>	input		min	7	10↑	10↑	12↑	20↑			ns
t <sub>hold</sub>	feedback		min	0	0↑	0↑	0↑	0↑			ns
I <sub>cc</sub>	V <sub>cc</sub> =max		max	115	90	90	90	90			mA
I <sub>I</sub>	H→		max	10	10	10	10	10			μA
	L←		max	100	10	10	10	10			μA
I <sub>O</sub>		H→	max	3.2	3.2	3.2	3.2	3.2			mA
		L←	min	24	24	24	24	24			mA
		Z→L	max								μA
		Z←H	max								μA

V<sub>cc</sub> : Pin 20  
GND : Pin 12



社名	記号	7	10L	12L	15L	25L
FC						
富士通						
日立						
松下						
三菱						
MOT						
NS			*	*	*	
日電						
RAY						
RCA						
SIG						
TI						
東芝						
SGS						
沖						
AMD						
CYPRESS						
HARRIS						
LATTICE	GAL	*	*	*	*	*
MMI						
マイコン						